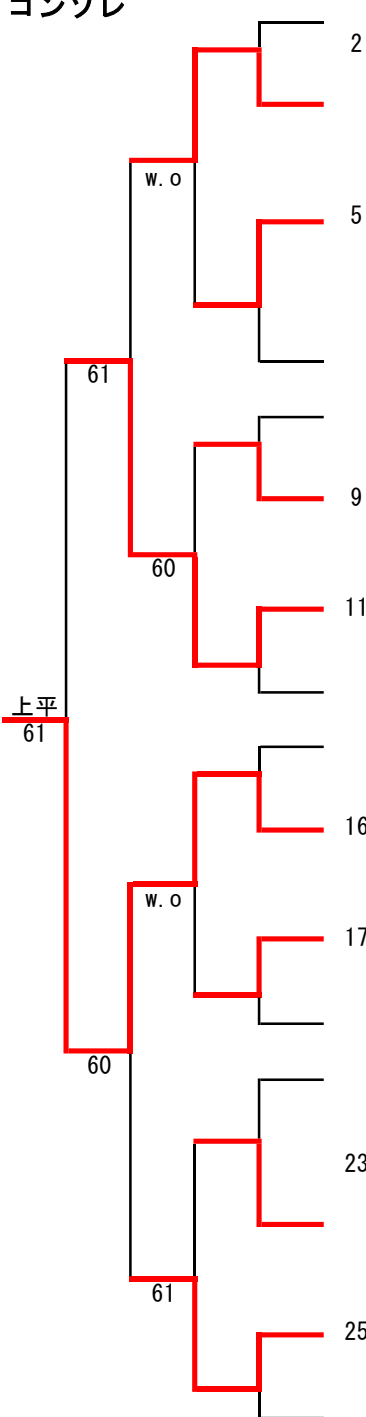


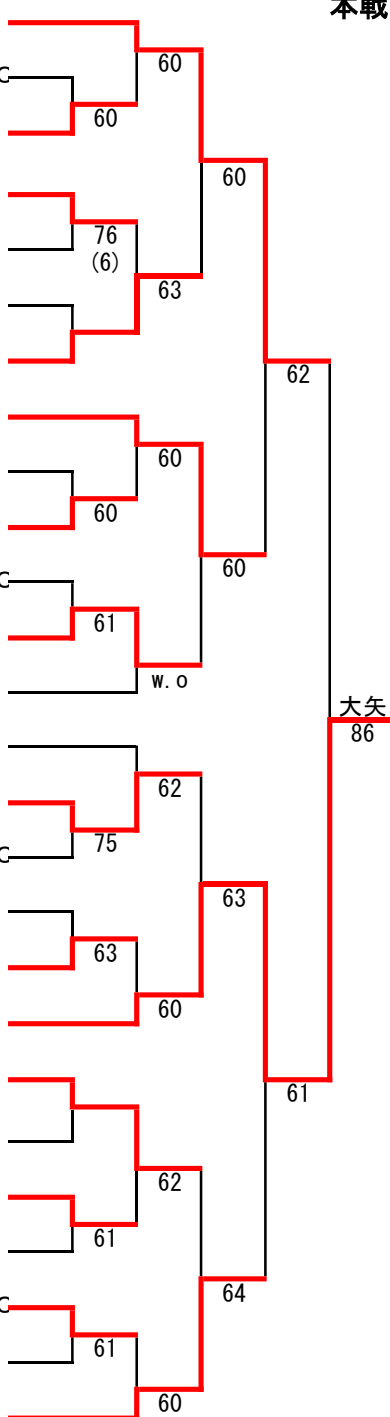
10歳女子シングルス

コンソレ



- | | | |
|----|--------|----------------|
| 1 | 山本 陽毬 | (アイTC) |
| 2 | 吉田 梨桜 | (ニューウインブルドンTC) |
| 3 | 大西 唯菜 | (OTC) |
| 4 | 小池 真咲 | (WishTC) |
| 5 | 塩澤 彩芭 | (TAS) |
| 6 | bye | |
| 7 | 蔦保 沙織 | (ブレスガーデンTC) |
| 8 | 小木那々美 | (WishTC) |
| 9 | 郡 花歩 | (袋井クラウン) |
| 10 | 松井 もも | (OTC) |
| 11 | 福山 真里 | (ニューウインブルドンTC) |
| 12 | 袴田 妃那 | (佐鳴台LTC) |
| 13 | 大宮さつき | (恵那峡TC) |
| 14 | 榊井 菜月 | (ブレスパティオTC) |
| 15 | 葛西 麗乃 | (ミナミTC) |
| 16 | 上平 佳里奈 | (ニューウインブルドンTC) |
| 17 | 矢川 紗奈 | (TAS) |
| 18 | 福田いまり | (WishTC) |
| 19 | 大矢 彩葉 | (竜美丘TC) |
| 20 | 伊藤 菜 | (OTC) |
| 21 | bye | |
| 22 | 田邊 花凜 | (WishTC) |
| 23 | 柴山 祈梨 | (ウンノストロベリー) |
| 24 | 原田帆乃香 | (ニューウインブルドンTC) |
| 25 | 児玉侑莉菜 | (ファインパルイワタTC) |
| 26 | 園部 新奈 | (藤枝New青葉TC) |

本戦



上平 61

大矢 86

3位決定戦

- | | | |
|----|-------|-------------|
| 8 | 小木那々美 | (WishTC) |
| 26 | 園部 新奈 | (藤枝New青葉TC) |
- 園部 62